

小型ラジアルベーンポンプ スタッドボルト仕様

VBB シリーズ

かんたん分解・洗浄
分解・洗浄の時間を大幅短縮!

工具不要



用途

食品工業

ジュース、酒、ビール、しょう油、味りん、液糖、調味料、豆乳、にがり、スープ etc...

化学工業

溶剤、薬液、樹脂、洗剤、シャンプー、リンス、香料 etc...

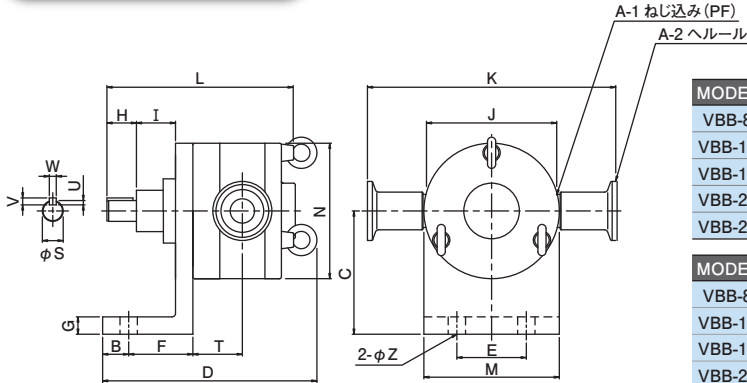
標準仕様

	VBB-8	VBB-10	VBB-15	VBB-20	VBB-25
最大吐出量 (L/min)	2.5	7	15	30	80
吐出圧力	Max. 0.5MPa				
回転数	Max. 900rpm (4P直結タイプはインバータにて制御)				
回転方向	軸部から見て右回転				

主要標準材質

ハウジング	アルミ
ケーシング	SUS316
ペーン	カーボン、PTFE、PEEK、シリコン
メタル	カーボン、PTFE、PEEK、超高分子量PE
ローター	SUS316

外形寸法図

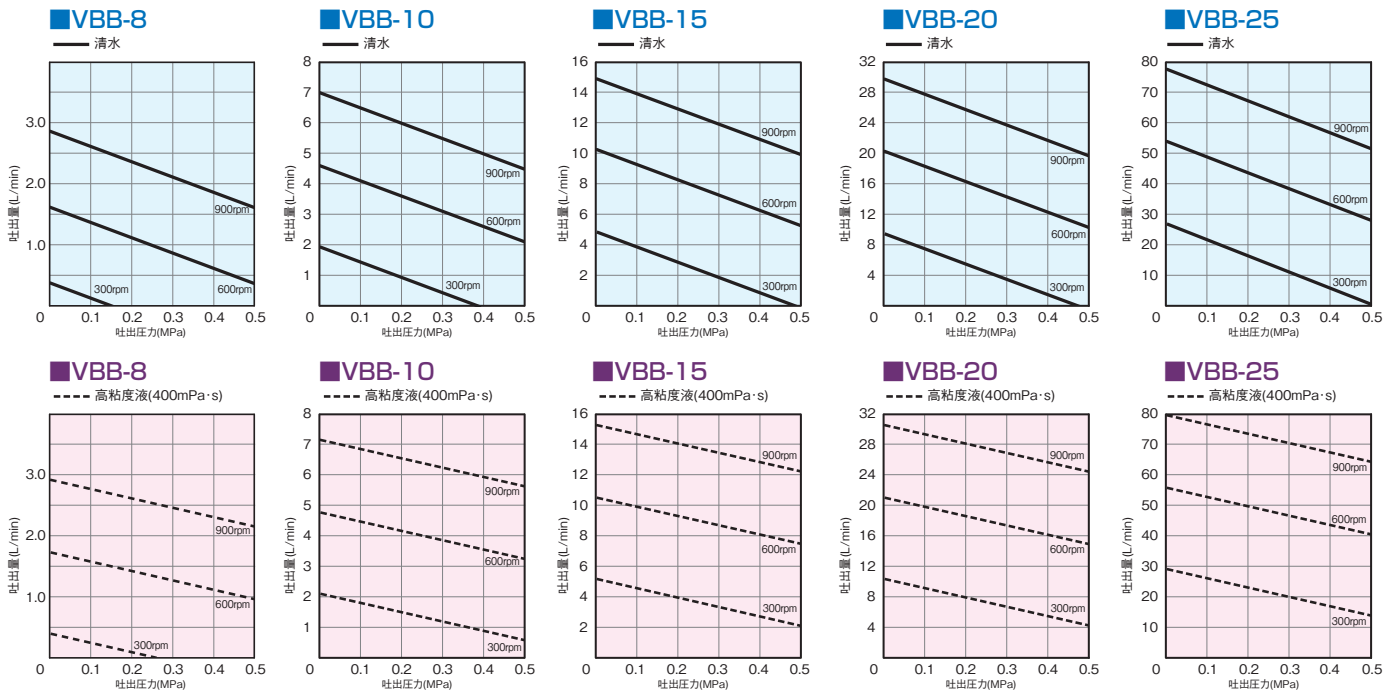


(単位: mm)

MODEL	A-1	A-2	B	C	D	E	F	G	H	I	J
VBB-8	1/4"	8A	15	71	115	40	35	10	17	20	65
VBB-10	3/8"	10A	15	71	122	40	35	10	17	22.5	75
VBB-15	1/2"	15A	15	80	139	52	45	10	22	23	84
VBB-20	3/4"	1S	15	90	156.5	77	45	10	27.5	36.5	114
VBB-25	1"	1S	15	100	175	84	45	14	27.5	32.5	131

MODEL	K	L	M	N	S	T	U	V	W	Z
VBB-8	122	112	67	67	10	23	2.5	4	4	10
VBB-10	143	121.5	78	78	12	28.5	2.5	4	4	10
VBB-15	150	134	88	88	15	32	3	5	5	10
VBB-20	186	170.5	118	118	23	37	4	7	8	10
VBB-25	220	189	136	136	25	45	4	7	8	10

性能曲線



FUKKO pump 伏虎金属工業株式会社

- 本社・工場 〒640-8324 和歌山県和歌山市吹屋町 2 丁目 33 番地
TEL. (073) 424-8155 / FAX. (073) 426-0710
- 東京営業所 〒104-0032 東京都中央区八丁堀 4-9-6 塩部ビル 3 階
TEL. (03) 3553-0351 / FAX. (03) 3553-0352
- 粉河工場 TEL. (0736) 73-6161 / FAX. (0736) 73-7110

- 本カタログの記載内容は予告なく変更することがあります。
- 本カタログの記載内容の無断転載はたたくお断りいたします。

安全に関するご注意

ご使用になる前に必ず「取扱説明書」をよくお読みいただき、正しくご使用ください。

URL ▶ <https://www.fukko.com/>
E-mail ▶ fukkopump@fukko.com

詳細はWEBで

fukko ポンプ

検索

ISO 9001:2015 認証事業所: 本社・東京営業所

