

移送が困難な低含水率の物質に 特化したポンプがさらに進化

新開発
ストレスフリーな
移送を実現!



固形物を壊さず移送

コンベア一体スクリュウにより、
固形物の形状を壊さず移送します。

液質変化なし

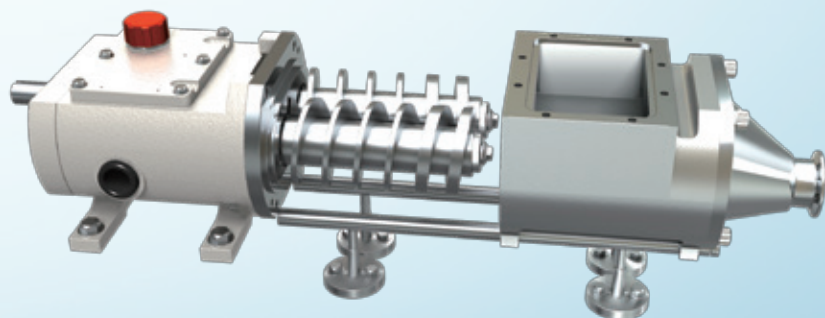
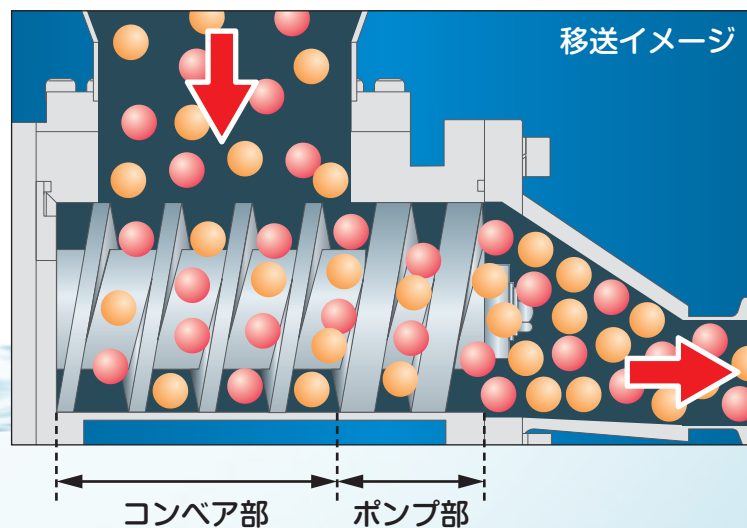
移送方向を最適化することで、
ポンプ内ストレスを防ぎます。移送前後の
液質変化を嫌うラインに最適です。

シール寿命改善

シールに吐出圧力がかからないため、
シール寿命の大幅な改善が可能です。

簡単分解

スライドバー仕様で、スクリュウに接触
することなく、ケーシングの取付・取外しが
可能です。



用途

食品業界

化学業界

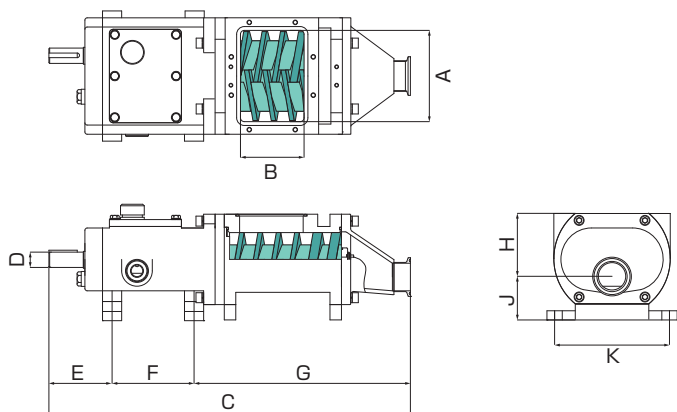
薬品業界

食品業界・化学業界・薬品業界など、
あらゆる移送用途にご利用いただけます。

外形寸法・構造図・仕様

▶ SQWA型

外形寸法・構造図



新開発
コンベアー一体
スクリュー

(単位: mm)

MODEL	A	B	C	D	E	F	G	H	J	K
SQWA-25	116	80	472	φ20	82.5	107	282.5	82	57	140
SQWA-50	131	123	579	φ27	98.5	114	366.5	94.5	77.5	160
SQWA-65	183	176	759	φ34	124	135	500	120.5	82.5	220

主仕様

型 式	SQWA-25	SQWA-50	SQWA-65
接続方式	ヘルール、IDFネジ、JIS10K		
吐出圧力	Max. 2.0MPa		
回転速度	Max. 1,800rpm		
粘 度	500,000mPa-s		
流れ方向	上から前		
使用温度	100℃(標準仕様)※		
口 径	1S~3S		
駆動方式	カップリング直結、Vベルト駆動		

※200℃(特殊仕様)

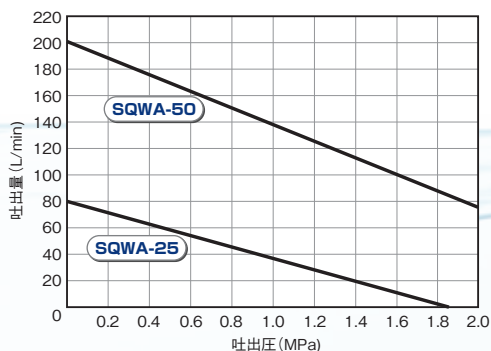
主要部標準材質

ハウジング	FC250
ケーシング	SCS16
回転スクリュー	SUS316L
シャフト	SUS329J1

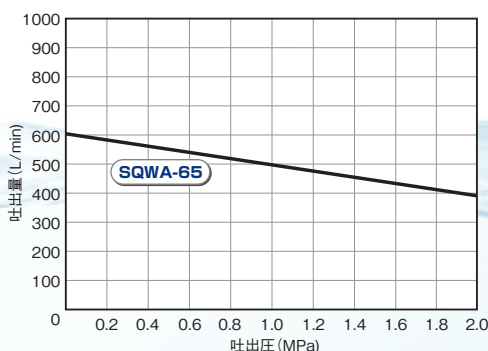
性能曲線

▶ SQWA-25, SQWA-50, SQWA-65

10,000cp 1,800rpm



10,000cp 1,800rpm



FUKKO pump 伏虎金属工業株式会社

■本社・工場 〒640-8324 和歌山県和歌山市吹屋町 2 丁目 33 番地
TEL. (073) 424-8155 / FAX. (073) 426-0710

■東京営業所 〒104-0032 東京都中央区八丁堀 4-9-6 塩部ビル 3 階
TEL. (03) 3553-0351 / FAX. (03) 3553-0352

■粉河工場 TEL. (0736) 73-6161 / FAX. (0736) 73-7110

●本カタログの記載内容は予告なく変更することがあります。
●本カタログの記載内容の無断転載はかたくお断りいたします。

安全に関するご注意
ご使用になる前に必ず「取扱説明書」をよくお読みいただき、正しくご使用ください。

ISO 9001:2015 認証事業所:本社・東京営業所



URL ▶ <https://www.fukko.com/>
E-mail ▶ fukkopump@fukko.com

詳細はWEBで

fukko

検索